

# RS 6 Avant



Hinnakiri 2023/2024

Audi Vorsprung durch Technik

# Audi RS 6 Avant

## 2023/2024

Mark ja mudel	Käigukast	Mudelikood	Mootor ja töömaht, cm3	Võimsus, kW / hj	Pöördemoment, Nm	Hind km-ga, EUR
<b>RS 6 Avant 4.0 TFSI quattro</b>	<b>8-k, tiptronic</b>	4A5RCA	V8 4.0 / 3996	441 / 600	800	<b>130 500,00</b>
<b>RS 6 Avant performance 4.0 TFSI quattro</b>	<b>8-k, tiptronic</b>	4A5RRA	V8 4.0 / 3996	463 / 630	850	<b>138 900,00</b>

Reval Auto Esindused OÜ jätab endale õiguse muuta hindu ette teatamata, käesolev hinnakiri muudab kehtetuks varasemad.

# Audi RS 6 Avant standardvarustus

RS 6 Avant  
performance

	RS 6 Avant	RS 6 Avant performance
416/7AL	<b>Alarmseade, immobilaiser</b> (muutuvkoodiga, elektrooniline) ja keskukustust distantsjuhtimisega	
2H9	<b>"Audi drive select" - MMI®- juhtimisega võimalik muuta auto sõidukarakteristikat</b> (seadistatavad on mootor, käigukast ja rool)	
958	<b>"Audi virtual cockpit" - täisdigitaalne 12,3 tolline "RS" disainiga näidikute paneel</b> armatuurlauas, sh <b>"RS" spetsiifilised funktsioonid</b> (ringiajad, kiirendus, g-jõud)	
1W3	<b>"Audi connect" hädaabi, teenindus ning juhtimine</b> – hädaabi- ja rikkekõne valmidus; telefoni myAudi rakenduse kaudu: asukoht, olek, sõiduandmed, kliimaseadme juhtimine, alarmsignalsatsiooni teavitused	
7W1	<b>"Audi pre sense BASIC" - integreeritud turvalisus-süsteem</b> (ennetavad kaitsemeetmed ohuolukorras - eesmistel turvavööde pingutus, akende sulgemine ja ohutulede aktiveerimine)	
6K8/QK1	<b>"Audi pre sense FRONT" - integreeritud turvalisus-süsteem</b> (hoiatab juhti takistustest teel ning hoidmaks ära kokkupõrget vähendab sõidukiirust)	
PIH/4UF	<b>"Airbag" - täismõõdus turvapadjad juhile ja kaassõitjale koos kaassõitja turvapadja väljalülitamise võimalusega</b>	
4X3	<b>"Airbag" - külgturvapadjad esiistmetel ja peaturvapadjade süsteem kogu külgmiste klaaside ulatuses</b>	
6I3	<b>Assistentsüsteem - sõidurajalt kõrvalekaldumise hoiatussüsteem</b>	
5MD	<b>Dekoorliistud interjööris - "Aluminium Race" antratsiit</b>	
QV3	<b>Digitaalsignaali vastuvõtt raadiole - DAB</b> (signaali vastuvõtt sõltub asukohamaal pakutavatest raadiokanalitest)	
PA2	<b>Dünaamikapakett "RS" - sportdiferentsiaal (GH2), nelikroolimine (ON5), dünaamiline rool "Dynamic steering" (1N8), tippkiirus piiratud elektrooniliselt 280km/h (6Y4)</b>	
FP1	<b>"Functions on demand" - võimaldab autole myAudi veebipoest erinevaid funktsioone juurde tellida</b> (täpsem info Audi esindusest)	
81T/8SP BK1	<b>Esi- ja tagalaternad LED-tehnoloogiaga, sh dünaamilised suunatud tagalaternas ning LED päevasõidutuled</b>	
8G1/BX1	<b>Esilaternate automaatne valgustuskauguse reguleerimine ja esilaternate pesuseade</b>	
7L8	<b>Efektivsusmeetmed - sh "Start/Stop" süsteem</b> (automaatne mootori seiskamine ja käivitamine vähendamaks kütusekulu ja heitmeid)	
EA0	<b>Garantii - 2 aastat, läbisõidupiiranguta</b>	
Q4Q/N5T	<b>Istmed - "RS" sportistmed kaetud istmepolstriga mikrofiiber "Dinamica"/nahk, sh nahaga kaetud käetugi ja istmete peatoed ning "RS"-logod esiistmete seljatugedel</b>	
4A3	<b>Istmed - elektrilise soojendusega esiistmed</b>	
3L4/7P1	<b>Istmed - esiistmete kõrguse, kauguse roolist ja seljatoe kalde ning nimmetoe elektriline reguleerimine, sh mälu-funktsiooniga juhiiste</b>	
5ZF	<b>Istmed - peatoed kõigil viiel istmekohal, manuaalselt reguleeritavad</b>	
3NT	<b>Istmed - tagaistme seljatugi jaotatult allaklapitav</b> (40:20:40 või täielikult)	
3G4/3B3	<b>Istmed - ISOFIX lasteistme kinnituse ettevalmistus ja "Top Tether" tagaistmetel</b>	
0TD	<b>Jalamatid - tekstiilist ees ja taga</b>	
G55	<b>Juhtnupud keskkonsoolis - kõrgläike musta värvi ("haptic feedback") ja laiendatud alumiinium optika auto salongis</b> (MMI-L, akende tõstukitel, tuledelülitil)	
VJ3	<b>Kaitseraudad - "RS" disainiga esi- ja tagakaitseraudad</b>	
4ZL/353 VT2	<b>Katusereelingud, liistud külgmiste akende ümber - alumiinium (matt) ning valgustatud uste läve katteliistud alumiiniumist "RS 6" logodega</b>	
4ZH/5W7 VT2	<b>Katusereelingud, liistud külgmiste akende ümber - titaanium-hall (matt) ning valgustatud uste läve katteliistud alumiiniumist "RS 6" logodega</b>	
4GF/VW0	<b>Klaasid - esiklaas soojusisolatsiooniga, sh külgmised klaasid topeltklaasid</b> (parandamiseks auto sisemist müra taset)	
9AQ	<b>Komfortkliimaseade nelja-tsooniga, sh ventileeritav kindalaegas, õhutusavad B-piilaris, puutetundlik ekraan tagaosas ja päikese sensor</b>	
6E3	<b>Komfortkäetugi esiistmete vahel, reguleeritav ja tagaistmetel seljatoest allaklapitav</b>	
9VS	<b>Kõlarisüsteem "Bang &amp; Olufsen Premium Sound System 3D kõlaga" - 16 kõlarit, 15 kanaliga helivõimendi kogu väljundvõimsusega 705 vatti</b>	
0M5	<b>Kütusepaak - mahutavus ca 73l</b>	
6NQ	<b>Laepolster - musta värvi tekstiilpolster</b>	

# Audi RS 6 Avant standardvarustus

RS 6 Avant  
performance

		RS 6 Avant	RS 6 Avant performance
7HD	Laiendatud nahapakett - kunstnahkpolstriga kaetud osaliselt keskkonsool, uste käetoed, uste ja armatuuri ülaosa	●	●
QR9	Liiklusmärkide kaamerapõhine tuvastussüsteem	●	●
7UG/IT3 IU1	MMI® navigatsioon "Plus", "Audi Smartphone Interface", sh 10,1-tolline värviekraan, "Audi connect Navigation & Infotainment" (kehtivusega 3 aastat)	●	●
7X2	Parkimisabi "Plus" auto esi- ja tagaosas - akustiline hoiatustoon ja graafiline näit MMI® ekraanil	●	●
4E7	Pagasiruumi luugi elektriline avamine võtmest, salongist või luugilt ja sulgemine luugilt	●	●
QE1	Panipaigapakett - panipaik käetoese esiistmete vahel, võrgud esiistmete seljatugedel, topsihoidjad keskkonsoolis ja pudelihoidjad ustes	●	●
4L6	Peeglid - automaatselt tumenev sisepeegel (raamita)	●	●
6FT	Peeglid - välispeeglite korpus alumiinium optikaga, sh integreeritud LED-suunatud (matt)	●	-
6FN	Peeglid - välispeeglite korpus titaanium-optikaga, sh integreeritud LED-suunatud (matt)	-	●
6XF	Peeglid - välispeeglid elektriliselt reguleeritavad, elektriliselt kokkuklapitavad, soojendusega ja mälu-funktsiooniga	●	●
VF1	Pedaalid ning jalatugi roostevabast terasest	●	●
1KK/1LA	Pidurid - pidurisadulad värvitud kõrgläike mustaks, RS-logoga	●	●
5XF	Päikesesirvid juhile ja kaassõitjale, pikendatavad	●	●
8T6	Püsikiirushoidja - "Cruise control" (toimib kiirusel üle 30km/h, sh automaatne pidurdamine mäest allasõidul)	●	●
1X1/GH1	quattro® - pidev nelikvedu asümmeetrilise/dünaamilise jõu jaotamisega ja iselukustuva keskdiferentsiaaliga	●	●
7K3	Rehvirõhu kontrollsüsteem anduritega - optilise ja akustilise hoiatusega ühe või enama ratta rõhukao korral, sh kuvatakse rehvitemperatuuri näidud	●	●
1G8/1S2	Rehviparanduskomplekt "Tyre repair kit" koos kompressoriga	●	●
2PZ	Rooliratas - multifunktsionaalne nahkkattega sportrool "Plus" (12 juhtnuppu) käiguvahetusfunktsiooniga, "lõigatud" alaosa ja soojendusega	●	●
QZ7	Roolivõimendi - elektromehaaniline ja kiirusest sõltuv	●	-
2C7	Roolisamba asendi elektriline reguleerimine - võimaldab muuta rooliratta kõrgust ja kaugust istmest	●	●
9TK	Sisenemistuled - "Audi Sport" esi- ja tagaustes	●	-
9TD	Sisenemistuled - "RS performance" esi- ja tagaustes	-	●
5J3	Spoiler - "RS 6 Avant" integreerituna auto esiosas ja tagaluugi ülaseravas	●	●
0Y3	Suurendatud külmaskindlus	●	●
6Y2	Tippkiirus piiratud elektrooniliselt - 250 km/h	●	-
9ZX/UF7	Telefon-/meedialüüdes - "Audi music interface" ja "Bluetooth interface"	●	●
110	Turvavööd kõigil viiel istmekohal, esiistmetel lukustatuse kontrollsüsteemiga	●	●
2Z8	Tähised - mudeli tähised iluvõrel ning tagaluugil	●	●
1T3	Tõkisingad, helkurvest, autoapteek ja ohukolmnurk	●	●
QQ2	Valgustuspakett II "Ambient Lighting Plus" - "Ambient" ja kontuurvalgustus kogu autos (võimalik valida 30 värvitooni vahel)	●	●
2MA	Vedrustus - elektrooniliselt reguleeritav õhkvedrustus "RS - adaptive air suspension"	●	●
52C	Veljed - kergmetallveljed - 10,5J x 21", 10-kodaraga "Star" disain, rehvidega 275/35 R21	●	●
0P0	Väljalasketorude otsad - kroomoptikaga	●	●
1PR	Vargusevastased rattapolidid, võimaldavad ratast vabastada ainult spetsiaalse adapteri abil	●	●

● - standardvarustus; - võimalus puudub; o - lisavarustus

# Lisavarustus Audi RS 6 Avant

# 2023/2024

Kood	Lisavarustus	Hind, EUR
7J3	"Audi virtual cockpit Plus" - täisdigitaalne 12,3 tolline "RS" disainiga näidikute paneel armatuurlauas koos lisa "RS" kujundusega	170,00
2F1	"Audi connect" võti - võimaldab auto avada/lukustada/käivitada läbi nutiseadme (täiendav info müügikonsultandilt)	ainult koos PGB 185,00
4X4	"Airbag" - külgturvapadjad teisele istmereale	495,00
4X9	"Airbag" - "Audi pre sense" pakett tagaistmele - külgturvapatjade süsteem teisele istmereale, sh elektrilised turvavööde pingutid	810,00
PCM	Assistentpakett "City" - "Audi side assist" koos "Audi pre sense REAR" ja ristmikuassistent (ristisuunalise liikluse hoiatus auto esi- ja tagaosas)	ainult koos 6XL 1 295,00
PCC	Assistentpakett "Tour" - adaptiivne püsikiirushoidja, sõidurajalt kõrvalekaldumise hoiatussüsteem automaatse pidurdamisega hädaolukorras	1 360,00
PCV	Assistentpakett - parkimisassistent, sh parkimisabi auto esi- ja tagaosas koos 360° kaameratega (sõiduk pargib end ise, kuid juht peab all hoidma keskkonsoolis asetsevat P nuppu)	1 710,00
PCF	Assistentpakett - parkimisassistent, sh parkimisabi auto esi- ja tagaosas koos 360° kaameratega (sõiduk pargib end ise, kuid juht peab all hoidma myAudi rakenduses/keskkonsoolis asetsevat P nuppu)	ainult koos PGB 1 820,00
PBY	Assistentpakett - parkimisassistent 360° kaameratega (PCF), assistentpakett "Tour" (PCC) ja assistentpakett "City" (PCM)	ainult koos 6XL; PGB 4 100,00
PGB	"Comfort key" (võtmeta avamis- ja lukustamissüsteem) ja sensoriga kontrollitav pagasiruumi luugi mugavusavamine/-sulgemine	945,00
5TG	Dekoorliistud armatuurlaal, keskkonsoolil, ustel - harjatud alumiinium (matt)	0,00
7TH	Dekoorliistud armatuurlaal, keskkonsoolil, ustel - must mikrofiiber "Dinamica"	0,00
7TN	Dekoorliistud armatuurlaal, keskkonsoolil, ustel - naturaalne vulkaan-hall saarepuit	375,00
5MK	Dekoorliistud armatuurlaal, keskkonsoolil, ustel - "Carbon Twill"	845,00
5TT	Dekoorliistud armatuurlaal, keskkonsoolil, ustel - "Carbon Twill" struktuur, sinise kontrastiga	ainult RS 6 performance 1 015,00
PQZ	Disainipakett (eksterjöörr) - alumiinium optikaga elemendid kaitseraudadel	mitte RS 6 performance 225,00
4ZR	Disainipakett (eksterjöörr) - musta värvi Audi "rõngad" ning tähised ees ja taga	ainult RS 6 performance 340,00
PA6	Disainipakett (eksterjöörr) - "Glossy Black" - musta värvi katuserelingud, liistud ümber küljeakende ning musta värvi elemendid kaitseraudadel	955,00
PQA	Disainipakett (eksterjöörr) - "Carbon" - musta värvi "Carbon" elemendid kaitseraudadel ning küljelaienditel, mustad katuserelingud ja liistud ümber küljeakende	5 225,00
PQE	Disainipakett (eksterjöörr) - "Matte Carbon" - matt musta värvi "Carbon" elemendid kaitseraudadel ning küljelaienditel, mustad katuserelingud ja liistud ümber küljeakende	ainult RS 6 performance 5 450,00
4ZP	Disainipaketile täienduseks musta värvi Audi "rõngad" ees ja taga, lisaks musta värvi RS tähised iluvõrel ja tagaluugil	ainult koos PA6/PQA 340,00
QU1	Digitaalsignaali vastuvõtt TV-le (signaali vastuvõtt sõltub asukohamaal pakutavatest kanalitest)	1 295,00
PA2	Dünaamikapakett "RS" - sportdiferentsiaal (GH2), nelikroolimine (ON5), dünaamiline rool "Dynamic steering" (1N8), tippkiirus piiratud elektrooniliselt 280km/h (6Y4)	mitte RS 6 performance 5 500,00
PA3	Dünaamikapakett "RS Plus" - sportdiferentsiaal (GH2), nelikroolimine (ON5), dünaamiline rool "Dynamic steering" (1N8), tippkiirus piiratud elektrooniliselt 305km/h (6Y7)	ainult koos PC6/PC8/PC9 6 640,00
PA3	Dünaamikapakett "RS Plus" - tippkiirus piiratud elektrooniliselt 305km/h (6Y7)	RS 6 performance ainult koos PC6/PC8/PC9 1 125,00
PXF	Esilaternad - "HD Matrix LED" koos "Audi Laser light" tehnoloogiaga, sh selektiivne kaugtulede valgusvihi reguleerimine, dünaamilised suunatud esi- ja tagalaternas	2 855,00
KS1	Esiklaasile info kuvamise võimalus - "Head-up display"	1 575,00
1D8	Haakeseadme järelepaigalduse valmidus	225,00
1D4	Haakesead, manuaalselt seadistatav	1 115,00
1D9	Haakesead (manuaalselt seadistatav), sh haagise assistent	ainult koos KA2/PCV 1 340,00
PEH	Istmed - ventileeritavad "RS" sportistmed, istmepolster nahk "Valcona" kärjekujuliste kontrastõmblustega	2 135,00
PS8/PV6	Istmed - esmised istmed individuaalsed kontuuristmed, sh komfortpeatoed esiistmetel	ainult koos N0K; 4D3/4D8 1 235,00

Kood	Lisavarustus	Hind, EUR
4A4	Istmed - elektrilise soojendusega esi- ja tagaistmed	430,00
4D3	Istmed - esiistmed ventilatsioonifunktsiooniga	ainult koos PS8 900,00
4D8	Istmed - esiistmed ventilatsiooni- ja massaaži-funktsiooniga	ainult koos PS8 1 745,00
NOK	Istmepolster - perforeritud nahkpolster "Valcona" kombineeritud nahkpolstriga "Milano", sh nahaga kaetud istmete peatoed, käetugi esiistmete vahel	ainult koos PS8 1 070,00
YSR	Jalamatid "Audi Exclusive"	485,00
3FU	Katuseluuk - "Panoramic glass roof", 2-osaline, toonitud turvaklaasist, elektrilise ajamiga ja elektriliselt reguleeritava päikeserulooga	2 125,00
3S2	Katusereelingud - musta värvi	ainult koos 4ZP/PA6/PQA 0,00
QL5	Klaasid alates B-piilarist tahapoole tumendatud ("Privacy Glass")	505,00
4GR	Klaasid - soojendusega esiklaas (infrapuna kaitsega, soojendatav esiklaas ilma nähtavate kütteelementideta)	ainult koos 9ZE 665,00
9PF	Klaasipuhastajate süsteem - adaptiivne (klaasipuhastaja hooabesse integreeritud soojendusega pesudüüsid)	mitte koos PA2/PA3/6Y4 mitte RS 6 performance 405,00
8RF	Kõlarisüsteem "Bang & Olufsen Advanced Sound System 3D kõlaga" - 19 kõlarit, 19 kanaliga helivõimendi kogu väljundvõimsusega 1820 vatti	5 960,00
6NJ	Laepolster, värvus vastavalt valitud sisuvärvile	0,00
6NA	Laepolster, must mikrofiiber "Dinamica", "Audi exclusive"	ainult koos 8RF 1 945,00
PEF	Laiendatud viimistluselementide pakett salongis - punaste õmblustega turvavöö ääred, jalamatid koos "RS" kirjadega, keskkonsool, uste käetoed ning rooliratas (ainult koos standard rooliga)	ainult koos PEH mitte koos 7HF 2 135,00
PEG	Laiendatud viimistluselementide pakett salongis - hallide õmblustega turvavöö ääred, jalamatid koos "RS" kirjadega, keskkonsool, uste käetoed ning rooliratas (ainult koos standard rooliga)	ainult koos PEH mitte koos 7HF 2 135,00
PEK	Laiendatud viimistluselementide pakett salongis - sinised turvavööd, siniste õmblustega jalamatid koos "RS" kirjadega, keskkonsool, uste käetoed ning rooliratas (ainult koos standard rooliga)	ainult RS 6 performance; PEH mitte koos 7HF 2 135,00
PEJ	Laiendatud viimistluselementide pakett salongis, lisaks PEF pakatile - istmete keskosa kaetud musta värvi "Valcona" nahaga ja punaste õmblustega, sh RS logod istmetel punast värvi, käetugi esiistmete vahel ja uste käetoed kaetud mikrofiibriga koos punaste kontrastõmblustega ning mikrofiiber "Dinamica" dekoorlistud salongis	ainult koos PEH mitte koos 7HF 3 260,00
PEB	Laiendatud viimistluselementide pakett salongis, lisaks PEG pakatile - istmete keskosa kaetud musta värvi "Valcona" nahaga ja hallide õmblustega, sh RS logod istmetel halli värvi, käetugi esiistmete vahel ja uste käetoed kaetud mikrofiibriga koos hallide kontrastõmblustega ning mikrofiiber "Dinamica" dekoorlistud salongis	ainult koos PEH mitte koos 7HF 3 260,00
PEI	Laiendatud viimistluselementide pakett salongis, lisaks PEK pakatile - istmete keskosa kaetud musta värvi "Valcona" nahaga ja siniste õmblustega, sh RS logod istmetel sinist värvi, käetugi esiistmete vahel ja uste käetoed kaetud mikrofiibriga koos siniste kontrastõmblustega ning mikrofiiber "Dinamica" dekoorlistud salongis	ainult RS 6 performance; PEH mitte koos 7HF 3 260,00
3HB	Laiendatud nahapakett - "Audi exclusive" nahkpolstriga kaetud rooliratta airbag'i kate	285,00
7HF	Laiendatud nahapakett - "Fine Nappa" nahkpolstriga osaliselt kaetud keskkonsool, uste käetoed, uste ja armatuuri ülaosa	700,00
UE8	Laadimispesad tagumise istme konsoolis, 2 x USB-C	170,00
7D5	Meedialiides - DVD/CD-mängija kindalaekas (MP3, WMA ja AAC)	135,00
IU4	Meedialiides - "Audi application store and smartphone interface"	170,00
3GN	Pagasiruumipakett "Fix", teleskoopvarras, kinnitusrihm ja kinnitusaasad (pagasi turvaliseks kinnitamiseks ja transportimiseks)	200,00
KA2	Parkimisabi "Plus" koos tagurduskaameraga	530,00
7X5	Parkimisassistent - arvutab optimaalseima võimaluse parkimiseks, võttes üle roolijuhtimise ja juht vajutab ainult gaasi- ja piduripedaali	475,00
PC7	Pidurid - pidurisadulad värvitud kõrgläike punaseks	565,00
PC6	Pidurid - keraamilised pidurid ees ning taga, pidurisadulad värvitud kõrgläike antratsiit-halliks	9 545,00
PC8	Pidurid - keraamilised pidurid ees ning taga, pidurisadulad värvitud kõrgläike siniseks	10 105,00
PC9	Pidurid - keraamilised pidurid ees ning taga, pidurisadulad värvitud kõrgläike punaseks	10 105,00
6XL	Peeglid - välispeeglid automaatselt tumenevad, elektriliselt kokkuklapitavad ja mälu-funktsiooniga	115,00
6FA	Peeglid - välispeeglite korpus värvitud kerevärvi	0,00
6FJ	Peeglid - välispeeglite korpus värvitud kõrgläike musta värvi	ainult koos 4ZP/PA6/PQA 120,00
6FQ	Peeglid - välispeeglite korpus "Carbon"	ainult koos 4ZP/PA6 1 005,00

Kood	Lisavarustus	Hind, EUR
1XP	Rooliratas - multifunktsionaalne nahkkattega sportrool "Plus" (12 juhtnuppu) käiguvahetusfunktsiooniga ja soojendusega	0,00
3Y4	Ruloo - manuaalne tagumistel ustel	225,00
9M9	Seisuküte/ventilatsioon, võimaldab taimeri või kaugjuhtimispuldi kaudu käivitada autonoomse soojenduse või ventilatsiooni	1 910,00
GZ2	Servosulgur ustele - automaatne mittetäielikult sulgunud ukse sulgemine	720,00
9JC	Suitsetaja pakett - tuhatoosid ja valgustusega sigaretisüütajad salongi esi- ja tagaosas	70,00
6Y4	Tippkiirus piiratud elektrooniliselt - 280 km/h	mitte RS 6 performance 1 685,00
9ZV	Telefon ja kommunikatsioon - "Audi phone box Light", universaalne telefonialus käetoos esiistmete vahel võimaldamaks telefonikõnesid läbi "Bluetooth" ühenduse	340,00
9ZE/GB1	Telefon ja kommunikatsioon - "Audi phone box" koos LTE-toega, universaalne telefonialus käetoos esiistmete vahel võimaldamaks telefonikõnesid läbi "Bluetooth" ühenduse	565,00
YT0	Turvavööd - turvavööde värvi saab valida "Audi Exclusive" värvide hulgast	1 685,00
YTQ	Turvavööd - musta värvi, ääred kontrastõmblustega "Audi exclusive" (tagumine keskmine vöö ilma kontrastõmblusteta)	1 685,00
2Z0	Tähised - ilma mudeli tähisteta iluvõrel ning tagaluugil	0,00
2MC	Vedrustus - sportvedrustus "Plus" koos "Dynamic Ride Control - DRC" (kolme erineva seadistuse võimalusega; õhkvedrustus asendatakse tavaliste terasvedrude ja seadistavate amortisaatoritega)	1 405,00
VC2	Väravapult "HomeLink" - integreeritud programmeeritav kaugjuhtimispult garaaži/värava uste avamiseks ja sulgemiseks	285,00
0P6	Väljalaskesüsteem - "RS 6 Sport" (sportlikum heli ja kõrgläike musta värvi väljalasketorude otsad)	1 575,00
2V9	Õhuionisaator salongi esiosas - ioniseerides õhku vähendatakse kahjulikke lenduvaid osakesi ja mikroobe, mis parandab õhu kvaliteeti auto salongis, sh õhu aromisaator	510,00
9R1	Õise nägemise assistent - pimedas sõitmise abifunktsioon, mis tuvastab jalakäija ja samuti suuremad loomad ning annab neist hoiatuse juhile	2 415,00
52D	Veljed - kergmetallveljed "Audi Sport" - 10,5J x 22", 5-V-kodaraga "Struktur" disain, rehvidega 285/30 R22	2 245,00
53F	Veljed - kergmetallveljed "Audi Sport" - 10,5J x 22", 5-V-kodaraga "Trapezoid" disain, rehvidega 285/30 R22	2 245,00
V40	Veljed - kergmetallveljed "Audi Sport" - 10,5J x 22", 5-V-kodaraga "Trapezoid" disain, musta optikaga, rehvidega 285/30 R22	2 470,00
56U	Veljed - kergmetallveljed "Audi Sport" - 10,5J x 22", 5-V-kodaraga "Struktur" disain, musta optikaga, rehvidega 285/30 R22	2 470,00
52E	Veljed - kergmetallveljed "Audi Sport" - 10,5J x 22", 5-V-kodaraga "Struktur" disain, titaanium-hall (matt), osaliselt poleeritud, rehvidega 285/30 R22	2 585,00
52F	Veljed - kergmetallveljed "Audi Sport" - 10,5J x 22", 5-V-kodaraga "Struktur" disain, antratsiit-must, osaliselt poleeritud, rehvidega 285/30 R22	2 585,00
53G	Veljed - kergmetallveljed "Audi Sport" - 10,5J x 22", 5-V-kodaraga "Trapezoid" disain, titaan-hall (matt), osaliselt poleeritud, rehvidega 285/30 R22	2 585,00
53H	Veljed - kergmetallveljed "Audi Sport" - 10,5J x 22", 5-V-kodaraga "Trapezoid" disain, kõrgläike must-antratsiit, osaliselt poleeritud, rehvidega 285/30 R22	2 585,00
CG3	Veljed - kergmetallveljed "Audi Sport" - 10,5J x 22", 5-Y-kodaraga disain, neodüüm-kuld (matt), osaliselt poleeritud, rehvidega 285/30 R22	ainult RS 6 performance 4 950,00
CQ7	Veljed - kergmetallveljed "Audi Sport" - 10,5J x 22", 5-Y-kodaraga disain, musta värvi (matt), osaliselt poleeritud, rehvidega 285/30 R22	ainult RS 6 performance 4 950,00
C2C	Veljed - kergmetallveljed "Audi Sport" - 10,5J x 22", 5-Y-kodaraga disain, titaanium-hall, osaliselt poleeritud, rehvidega 285/30 R22	ainult RS 6 performance 4 950,00
CA1	Veljed - kergmetallveljed "Audi Sport" - 10,5J x 22", 5-Y-kodaraga disain, musta värvi, osaliselt poleeritud, rehvidega 285/30 R22	ainult RS 6 performance 5 065,00
T3T3	Välisvärv - Nardo-hall	0,00
S5S5	Välisvärv - Grenadine-punane metallikvärv	1 125,00
2Y2Y	Välisvärv - Glacier-valge metallikvärv	1 125,00
0E0E	Välisvärv - Mythos-must metallikvärv	ei saa koos 6F] 1 125,00
L5L5	Välisvärv - Florett-hõbe metallikvärv	1 125,00
6Y6Y	Välisvärv - Daytona-hall pärleefektvärv	1 125,00
R5R5	Välisvärv - Sebring-must kristallefektvärv	ei saa koos 6F] 1 800,00
9W9W	Välisvärv - Ascari-sinine metallikvärv	2 025,00

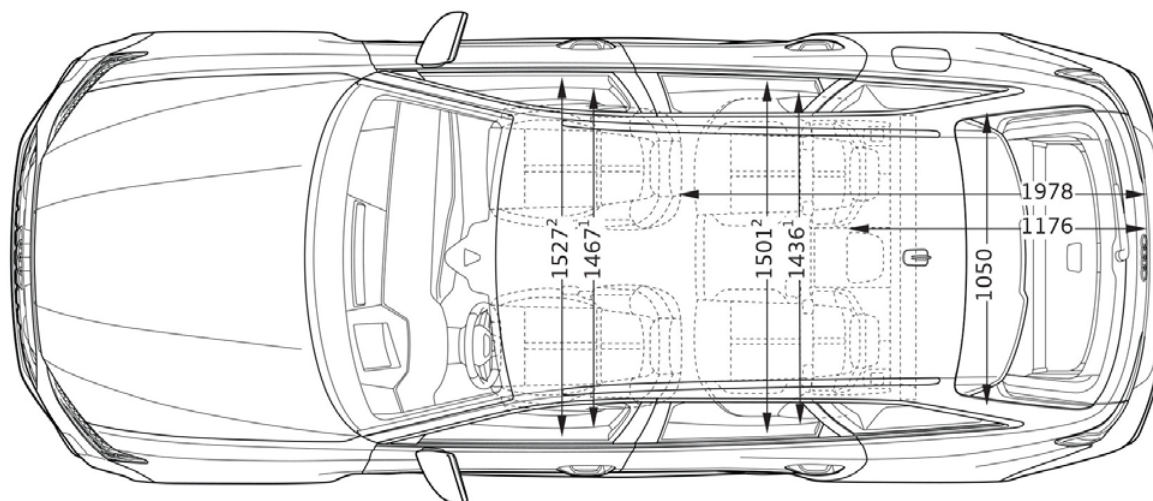
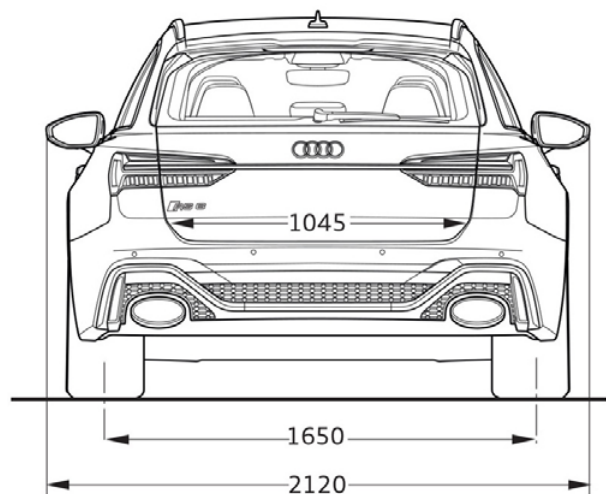
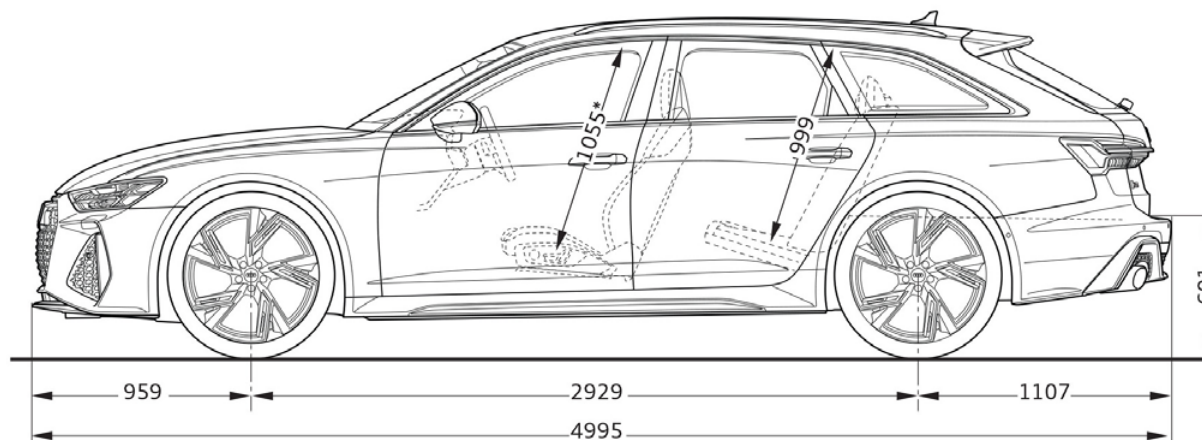
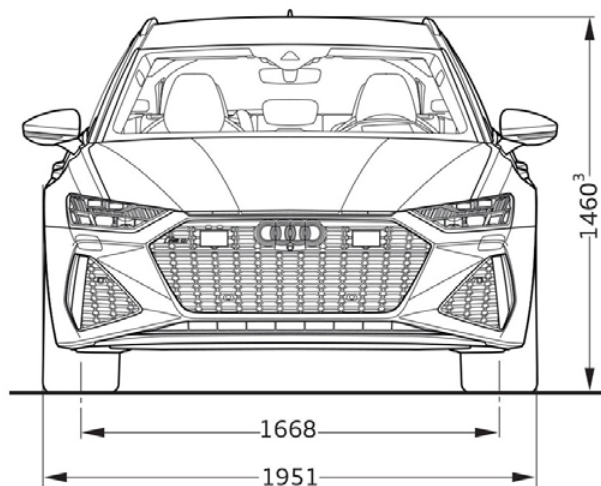
<b>Kood</b>	<b>Lisavarustus</b>	<b>Hind, EUR</b>
Q0Q0	<b>Välisvärv - "Audi exclusive"</b> tava-, metallik- või pärlefektvärv	<b>4 165,00</b>
0000	<b>Välisvärv - "Audi exclusive"</b> mattefektvärv	<b>6 520,00</b>
EA1	<b>Pikendatud tehasegarantii - 3 aastat</b> (2 aastat + 1 aasta lisagarantiid), läbisõiduni 30 000 km	<b>300,00</b>
EA2	<b>Pikendatud tehasegarantii - 3 aastat</b> (2 aastat + 1 aasta lisagarantiid), läbisõiduni 60 000 km	<b>380,00</b>
EA3	<b>Pikendatud tehasegarantii - 3 aastat</b> (2 aastat + 1 aasta lisagarantiid), läbisõiduni 90 000 km	<b>475,00</b>
EB4	<b>Pikendatud tehasegarantii - 3 aastat</b> (2 aastat + 1 aasta lisagarantiid), läbisõiduni 120 000 km	<b>540,00</b>
EB3	<b>Pikendatud tehasegarantii - 3 aastat</b> (2 aastat + 1 aasta lisagarantiid), läbisõiduni 150 000 km	<b>615,00</b>
EA4	<b>Pikendatud tehasegarantii - 4 aastat</b> (2 aastat + 2 aastat lisagarantiid), läbisõiduni 40 000 km	<b>820,00</b>
EA5	<b>Pikendatud tehasegarantii - 4 aastat</b> (2 aastat + 2 aastat lisagarantiid), läbisõiduni 80 000 km	<b>1 030,00</b>
EA6	<b>Pikendatud tehasegarantii - 4 aastat</b> (2 aastat + 2 aastat lisagarantiid), läbisõiduni 120 000 km	<b>1 295,00</b>
EA7	<b>Pikendatud tehasegarantii - 5 aastat</b> (2 aastat + 3 aastat lisagarantiid), läbisõiduni 50 000 km	<b>1 410,00</b>
EA8	<b>Pikendatud tehasegarantii - 5 aastat</b> (2 aastat + 3 aastat lisagarantiid), läbisõiduni 100 000 km	<b>1 785,00</b>
EA9	<b>Pikendatud tehasegarantii - 5 aastat</b> (2 aastat + 3 aastat lisagarantiid), läbisõiduni 150 000 km	<b>3 115,00</b>

Hinnad sisaldavad 20% käibemaksu. Reval Auto Esindused OÜ jätab endale õiguse muuta hindu ette teatamata, käesolev hinnakiri muudab kehtetuks varasemad.



Originaaltarvikud ning aksessuaarid leiad [www.pood.audi.ee](http://www.pood.audi.ee)







**Audi Tallinn**

Reval Auto Esindused OÜ  
Paldiski mnt 100a, 13522 Tallinn  
Tel: 611 2000  
e-post: tallinn@audi.ee

**Audi Tartu**

Aasta Auto AS  
Sepa 24b, 51013 Tartu  
Tel: 7308 020  
e-post: audi@astaauto.ee

**Audi teeninduskeskus Pärnus**

Reval Auto Esindused OÜ  
Tallinna mnt 87e, 80034 Pärnu  
Tel: 444 7130  
e-post: parnu@audi.ee

**Audi teeninduskeskus Kuressaares**

Reval Auto Esindused OÜ  
Tallinna tn 61a, 93818 Kuressaare  
Tel 453 0100  
e-post: kuressaare@audi.ee

**Audi teeninduskeskus Virumaal**

Møller Auto Viru AS  
Narva mnt 143, 41536 Jõhvi  
Tel 680 8200  
e-post: viru@moller.ee